



PIPE-RACK

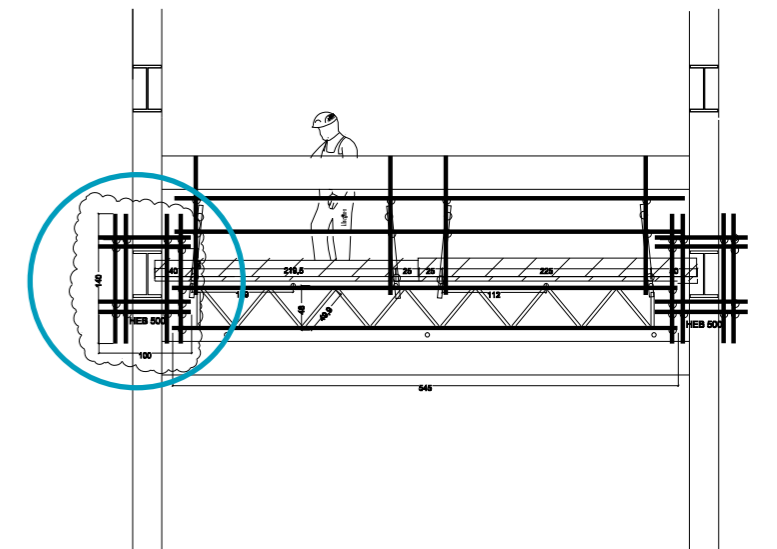
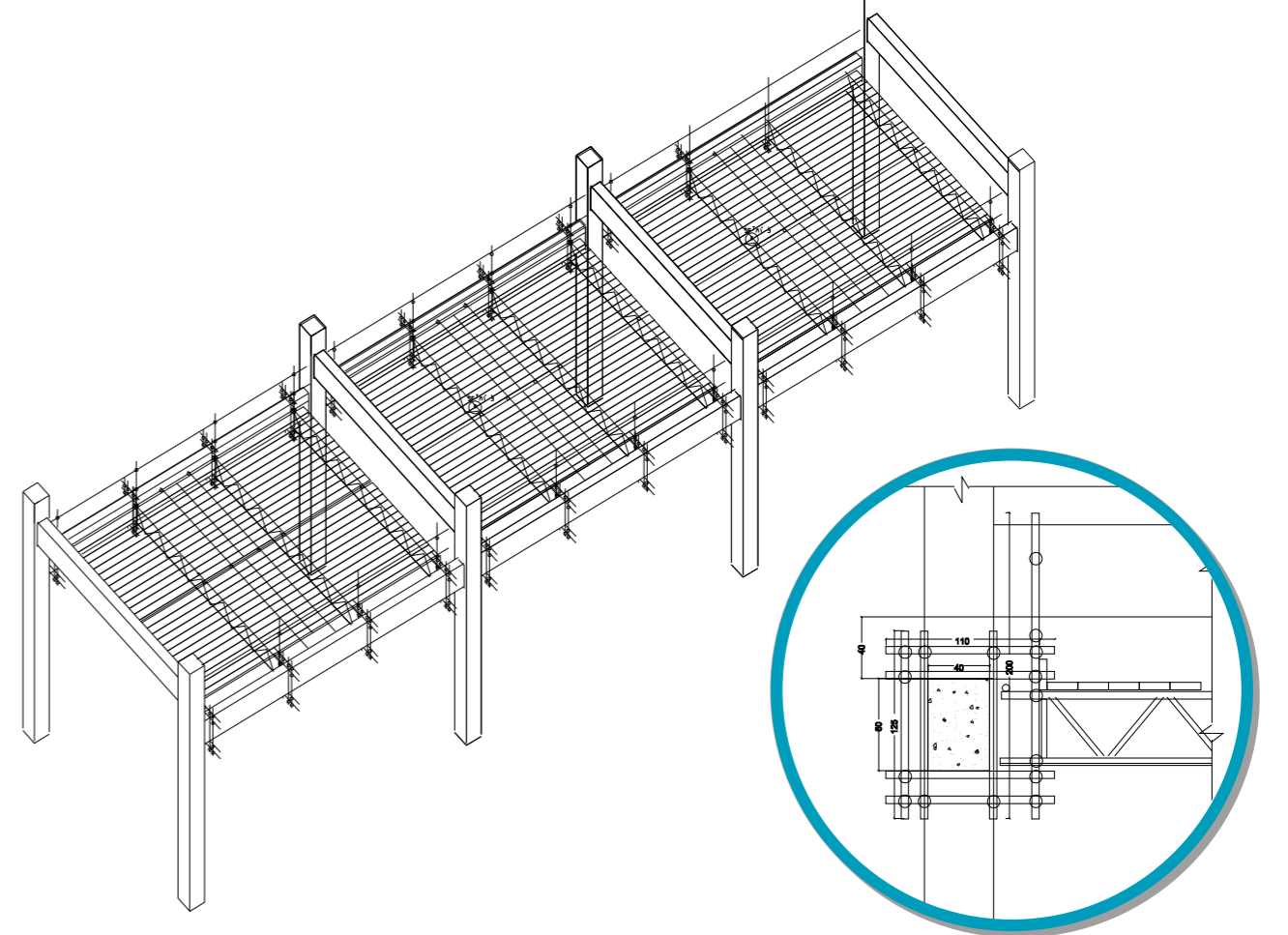
ASMA İSKELE SİSTEMİ
SUSPENDING SCAFFOLDING FOR PIPE-RACK

ASMA İSKELE SİSTEMLERİ

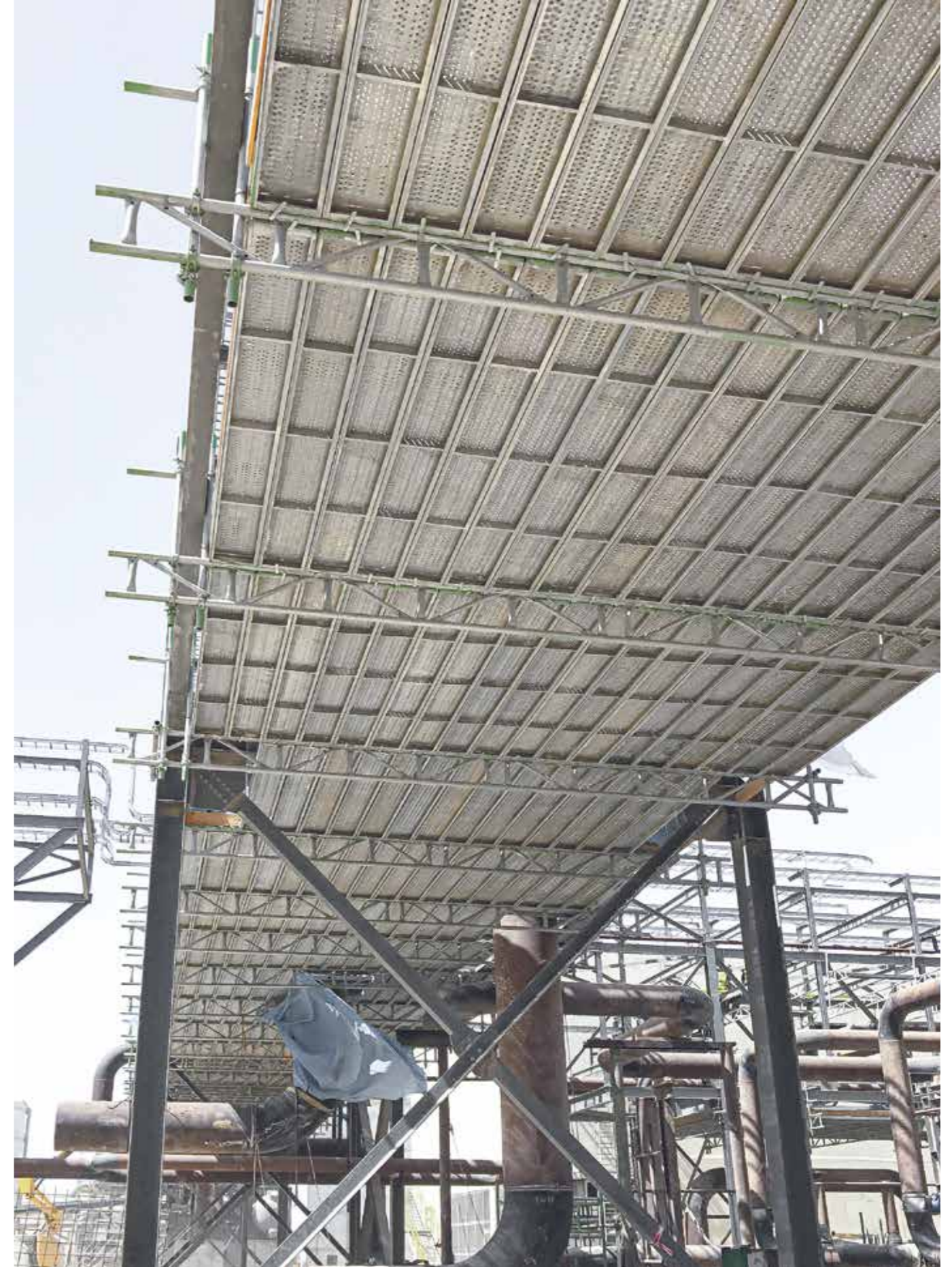
Zeminden ulaşımı mümkün olmayan ara katmanlı bölgelerde imalat ve montaj çalışmasını sağlayan endüstriyel iskele sistemidir. Özellikle petrokimya, rafineri tesislerinde bulunan boru köprülerinde kullanılmaktadır. Bu sistem makas, boru ve boru bağlantı elemanlarından oluşur. Gerek görüldüğü takdirde mevcut çelik sistemdeki putrellerin yanaklarına özel bağlantı klipsleri ile bağlanabilir. Sistem petrol tesislerinde kullanıldığı için BS 5973 ve TS-EN 12810 normlarına uygun olarak üretilmektedir. TS – EN 74 normuna uygun kelepçeler ile sistem tamamlanmaktadır.

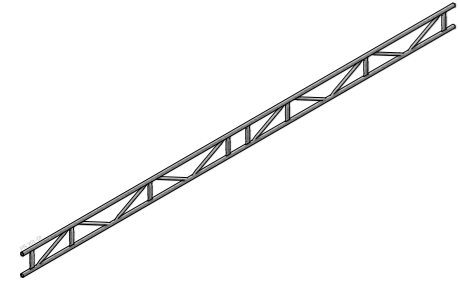
SUSPENDED SCAFFOLDING SYSTEM FOR PIPE RACK

This is the industrial scaffolding system, which is enabling production and assembling works in interbedded areas, where an access from ground level is not possible. They are especially used in pipe bridges of petrochemical and refinery facilities. This system is comprising from truss members, pipes and pipe connection members. If needed, the system can be connected to beam jaws of the present steel system with special connection clips. Since this system is used in oil&gas facilities, it is produced according to BS 5973 and TS-EN 12810 standards. The system is completed with clips, which are appropriate to TS-EN 74 standards.





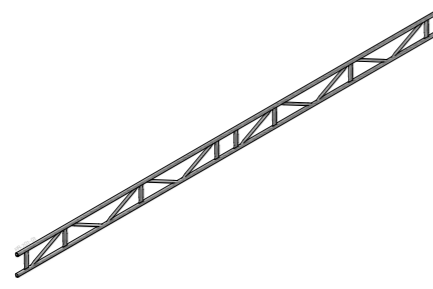




Özel ölçüler projeye göre üretilir.
Special dimensions will be produced upon request.

Kafes Kirişi (h=30 cm)
Truss Girder (h=30 cm)

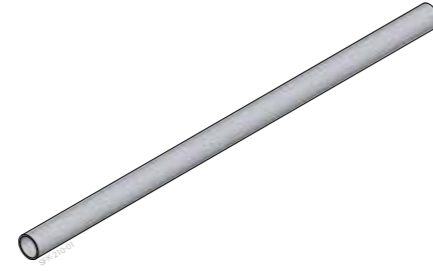
L	400	42,80 kg
30901939.30.400	L= 400	42,80 kg
30901939.30.500	L= 500	53,50 kg
30901939.30.600	L= 600	63,78 kg
30901939.30.700	L= 700	74,90 kg
30901939.30.800	L= 800	85,60 kg



Özel ölçüler projeye göre üretilir.
Special dimensions will be produced upon request.

Kafes Kirişi (h=45 cm)
Truss Girder (h=45 cm)

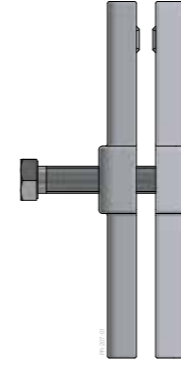
L	400	42,20 kg
30901939.45.400	L= 400	42,20 kg
30901939.45.500	L= 500	54,30 kg
30901939.45.600	L= 600	65,30 kg
30901939.45.700	L= 700	77,40 kg
30901939.45.800	L= 800	92,00 kg



Özel ölçüler projeye göre üretilir.
Special dimensions will be produced upon request.

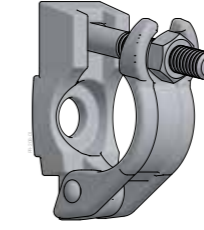
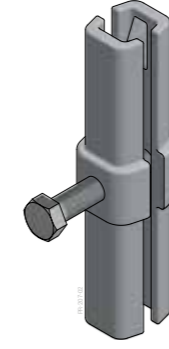
Kule Bağlantı Elemanı (ø48 x 3,2 mm)
Scaffold Tube (ø48 x 3,2 mm)

L	500 mm	1,72 kg
39804279.50	500 mm	1,72 kg
39804279.100	1000 mm	3,71 kg
39804279.150	1500 mm	5,14 kg
39804279.200	2000 mm	6,85 kg
39804279.250	2500 mm	8,56 kg
39804279.300	3000 mm	10,28 kg
39804279.350	3500 mm	12,00 kg
39804279.400	4000 mm	13,70 kg
39804279.450	4500 mm	15,41 kg
39804279.500	5000 mm	17,12 kg
39804279.550	5500 mm	18,84 kg
39804279.600	6000 mm	20,55 kg



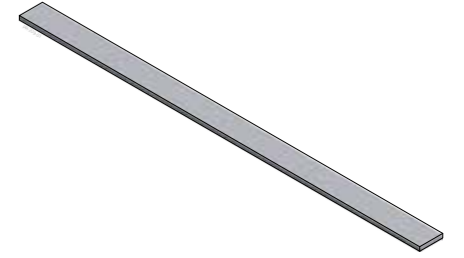
Boru Ekleme Parça Dövme Vidalı
Joint Pim Forget

4090201.999	1,11 kg
-------------	---------



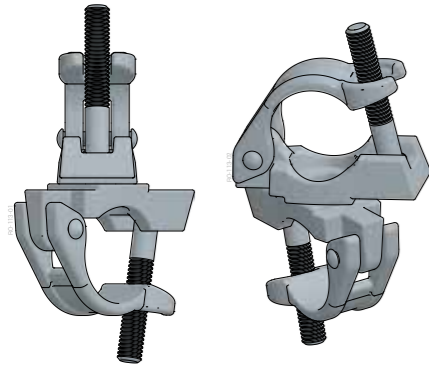
Tekli Boru Kelepçesi Ø48
Single Pipe Clamp Ø48

4030040.48	0,50 kg
------------	---------



Ahşap Kalas
Scaffolding Board

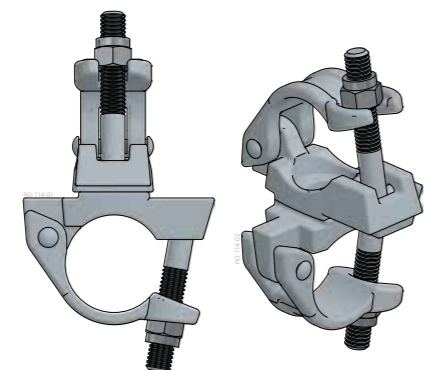
PLY007101	14,20 kg
-----------	----------



Galvanizli
Galvanized The norm; EN74

Hareketli Boru Kelepçesi
Swivel Coupler

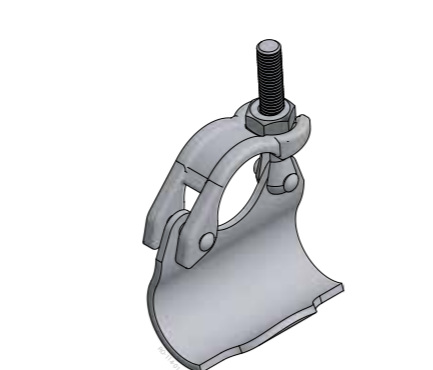
4030006.999	48/48	1,30 kg
4030026.999	48/60	1,50 kg
4030027.999	60/60	1,70 kg



Galvanizli
Galvanized The norm; EN74

Sabit Boru Kelepçesi
Fixed Coupler

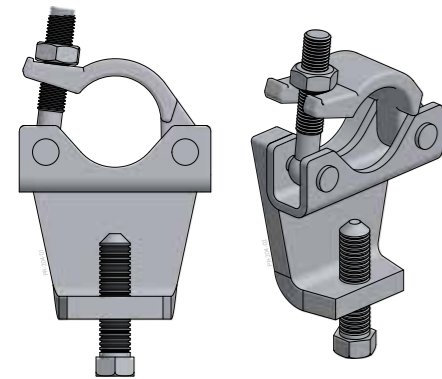
4030003.999	48/60	1,30 kg
4030024.999	48/48	1,50 kg
4030052.999	60/60	1,70 kg



Galvanizli
Galvanized The norm; EN74

Sabitleme Kelepçesi
Forged Putlog Coupler

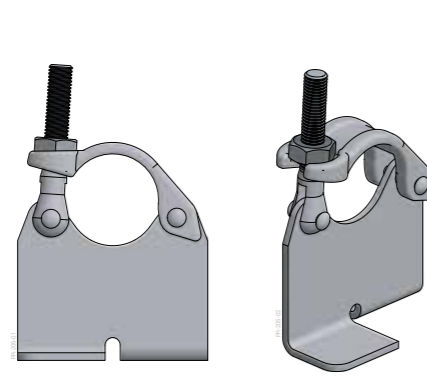
4030004.999	0,70 kg
-------------	---------



Galvanizli
Galvanized The norm; EN74

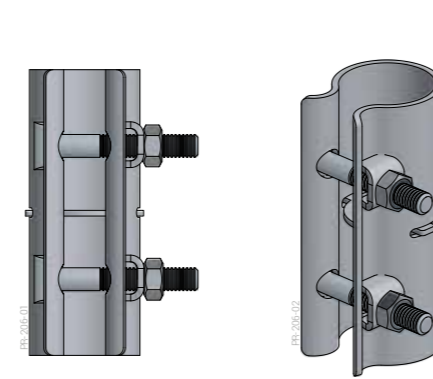
Kiriş Kelepçesi
Girder Coupler

4030005.999	1,50 kg
-------------	---------



Tozluk Kelepçesi
Toe Board Coupler

4030002.999	0,70 kg
-------------	---------



Dıştan Boru Birleştirme Kelepçesi
Sleeve Pressed

4090100.999	1,06 kg
-------------	---------